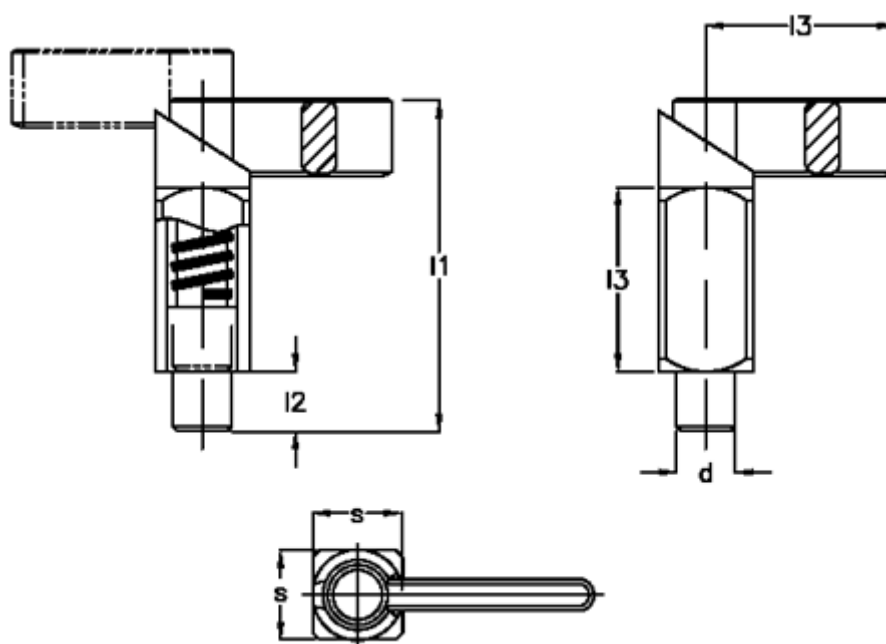


Varenummer: 20024141  
Beskrivelse: E+G  
Positioneringsbolt GN 612.3-10-20-A

## Mål



d	= 10
Fjedertryk N bund	= 58
Fjedertryk N top	= 21
l1	= 69
l2	= 12
l3	= 38
l4	= 37
s	= 20